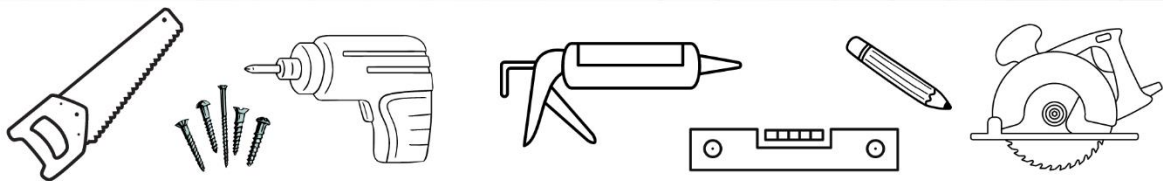


# Guide D'installation :



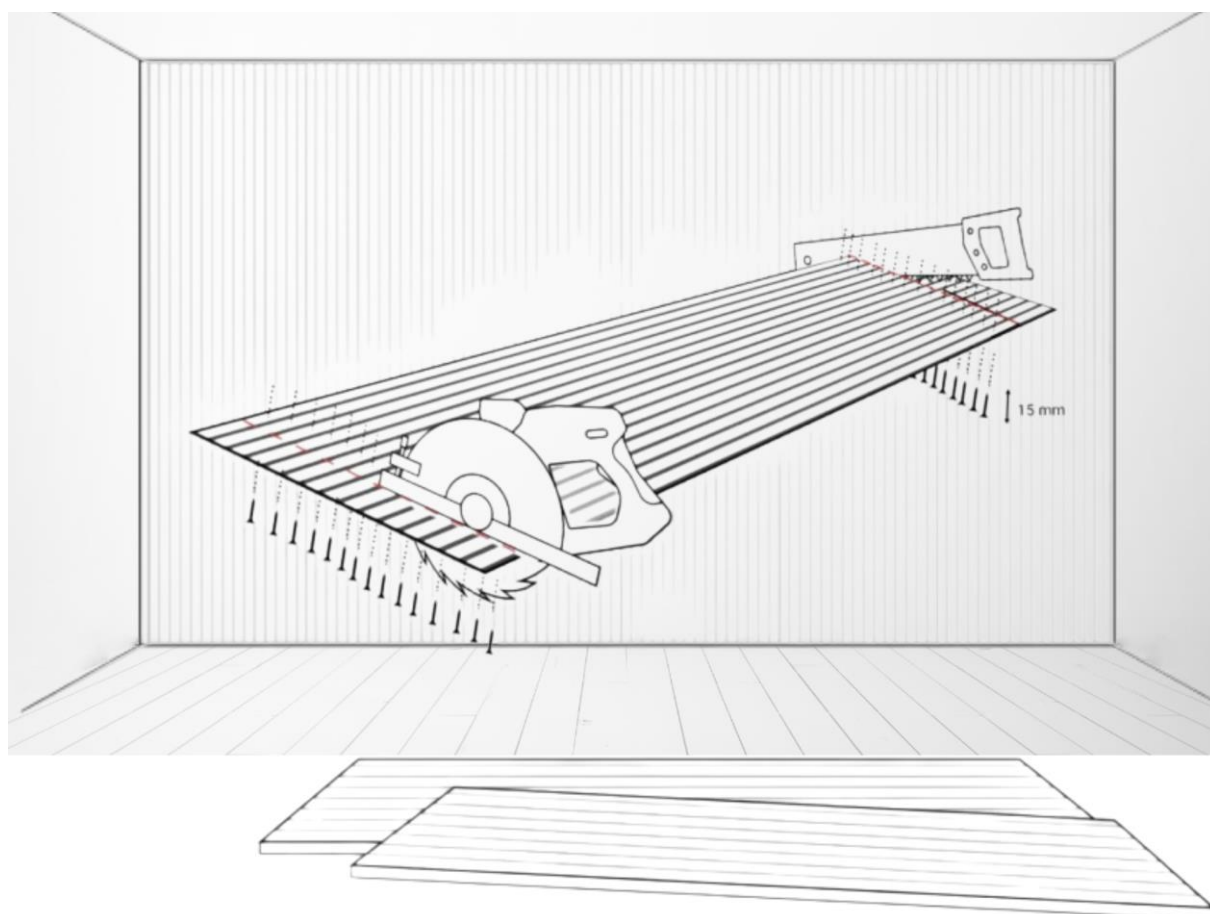
# Etape n°1 : Préparation du matériel



## Matériaux nécessaires :

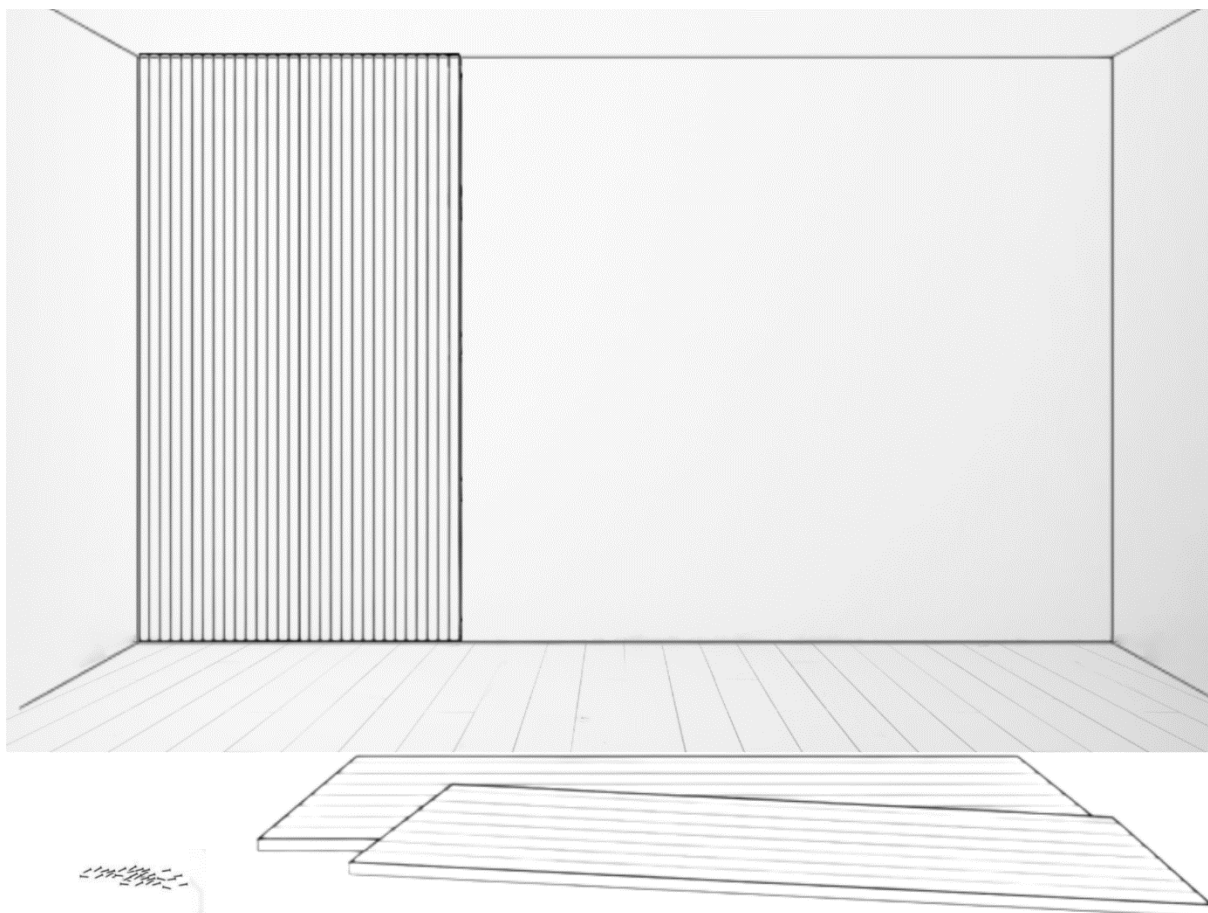
- Panneaux en tasseaux de bois
- Vis ou clous (noires à adaptées en fonction du type de mur)
- Niveau à bulle
- Mètre-ruban
- Scie circulaire ou scie à onglet (si des coupes doivent être faites)
- Perceuse (si des vis sont utilisées)
- Marteau (si des clous sont utilisés)
- Équerre (en option)
- Colle silicone (à la place des vis)

## Etape n°2 : Découpes des largeurs



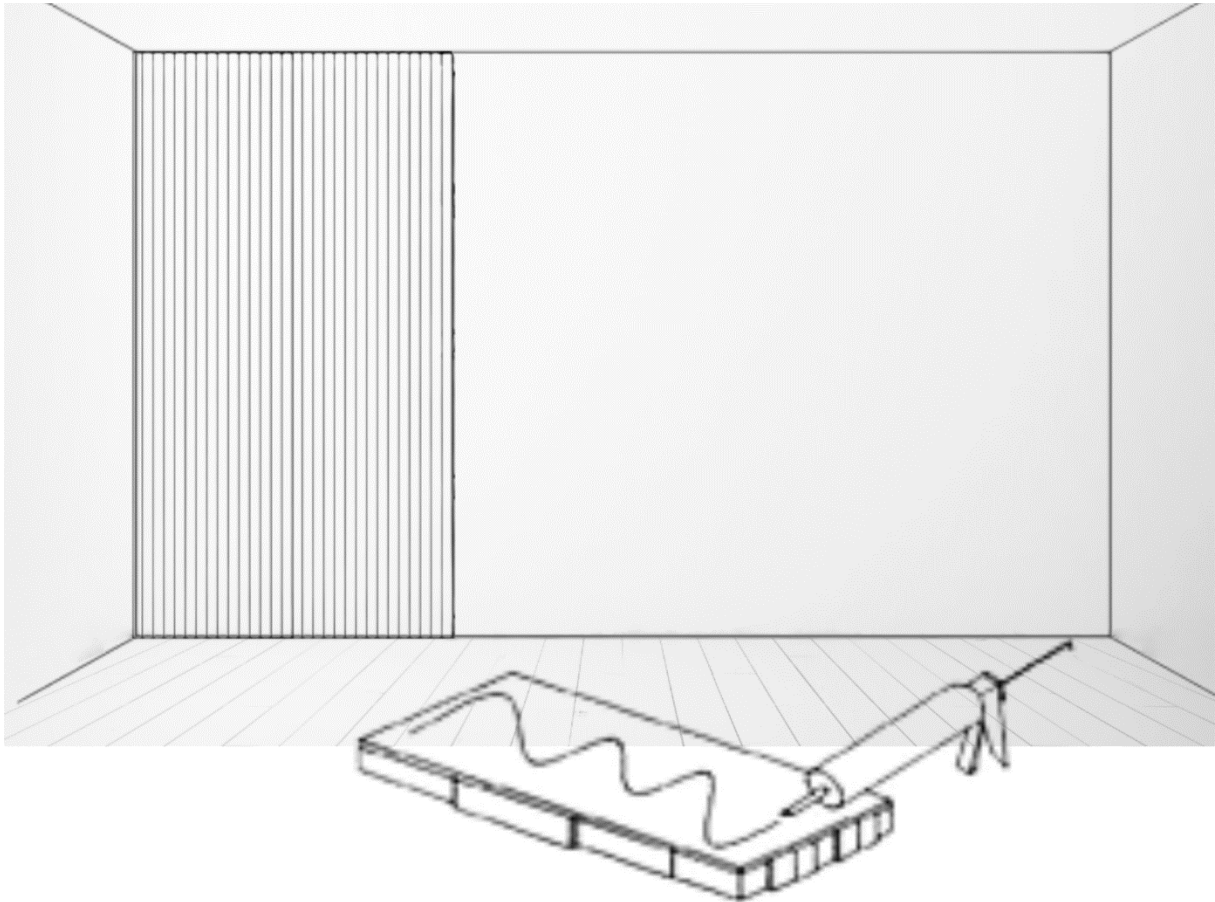
- Mesurez la surface sur laquelle vous souhaitez installer les panneaux en tasseaux de bois et tracer vos découpe
- Agrafez ou cloutez les tasseaux à l'intérieur de votre ligne de découpe (le côté que vous souhaitez garder) de façon à éviter que vos tasseaux ne soient plus alignés entre eux
- Utilisez une scie circulaire pour une découpe nette, ou une scie à bois si vous n'en disposez pa

## Etape n°3 : Fixation des panneaux



### Pose avec vis

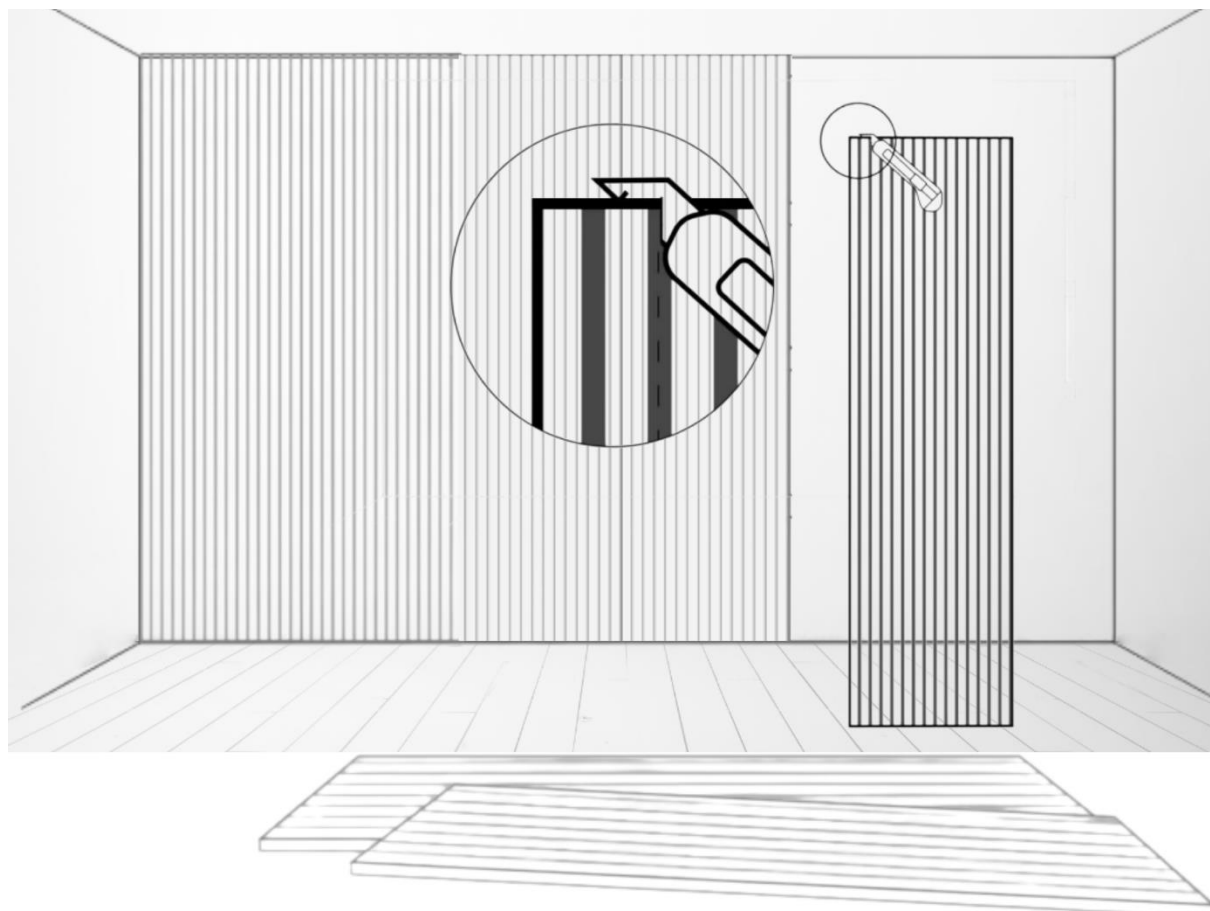
- Pour fixer les panneaux, utilisez des vis noires et vissez-les à travers la feutrine (pour certains mur des chevilles sont nécessaires)
- Nous préconisons d'utiliser au moins 7 vis par panneau.
- Les panneaux se composent d'un côté avec un surplus de feutrine et de l'autre côté un tasseau à fleur. Pour une installation optimale, reliez les panneaux bout à bout, de sorte que l'écart inter-tasseaux soit respecté.



### **Pose avec colle silicone**

- Appliquer la colle silicone sur tout votre panneaux.
- Fixer le panneau sur le mur et le maintenir quelques minutes
- Les panneaux se composent d'un côté avec un surplus de feutrine et de l'autre côté un tasseau à fleur. Pour une installation optimale, reliez les panneaux bout à bout, de sorte que l'écart inter-tasseaux soit respecté.
- Nous préconisons cette solution pour les propriétaires car rend le retrait du panneau difficile.

## Etape n°4 : Découpes des longueurs



- Il est possible de modifier la largeur de vos panneaux en découpant la feutrine à l'aide d'un cutter ou d'une lame tranchante pour obtenir une découpe nette et régulière. Une fois la découpe effectuée, vous n'avez plus qu'à visser la partie découpée et admirez le résultat !